

# SUGEROWANA ŚCIEŻKA SZKOLENIOWA Z HYDRAULIKI SIŁOWEJ I MOBILNEJ

**H1** - Budowa i obsługa elementów i układów hydrauliki siłowej

**H2** - Napędy i sterowanie hydrauliczne w maszynach i urządzeniach

**H3** - Elektrohydraulika i hydraulika proporcjonalna

**H4** - Napędy i sterowania serwohydrauliczne

**H5** - Diagnostyka, eksploatacja i serwis urządzeń i układów hydraulicznych

**H6** - Projektowanie napędów i sterowań hydraulicznych

**H7** - Efektywność energetyczna napędów hydraulicznych

**H8** - Systemy serwo-hydrauliczne: modelowanie, identyfikacja i sterowanie

**H9** - Hydroakumulatory - budowa, eksploatacja i aspekty prawne

**HM1** - Podstawy hydrauliki mobilnej w maszynach i urządzeniach

**HM2** - Układy napędowe i sterowania w hydraulice mobilnej

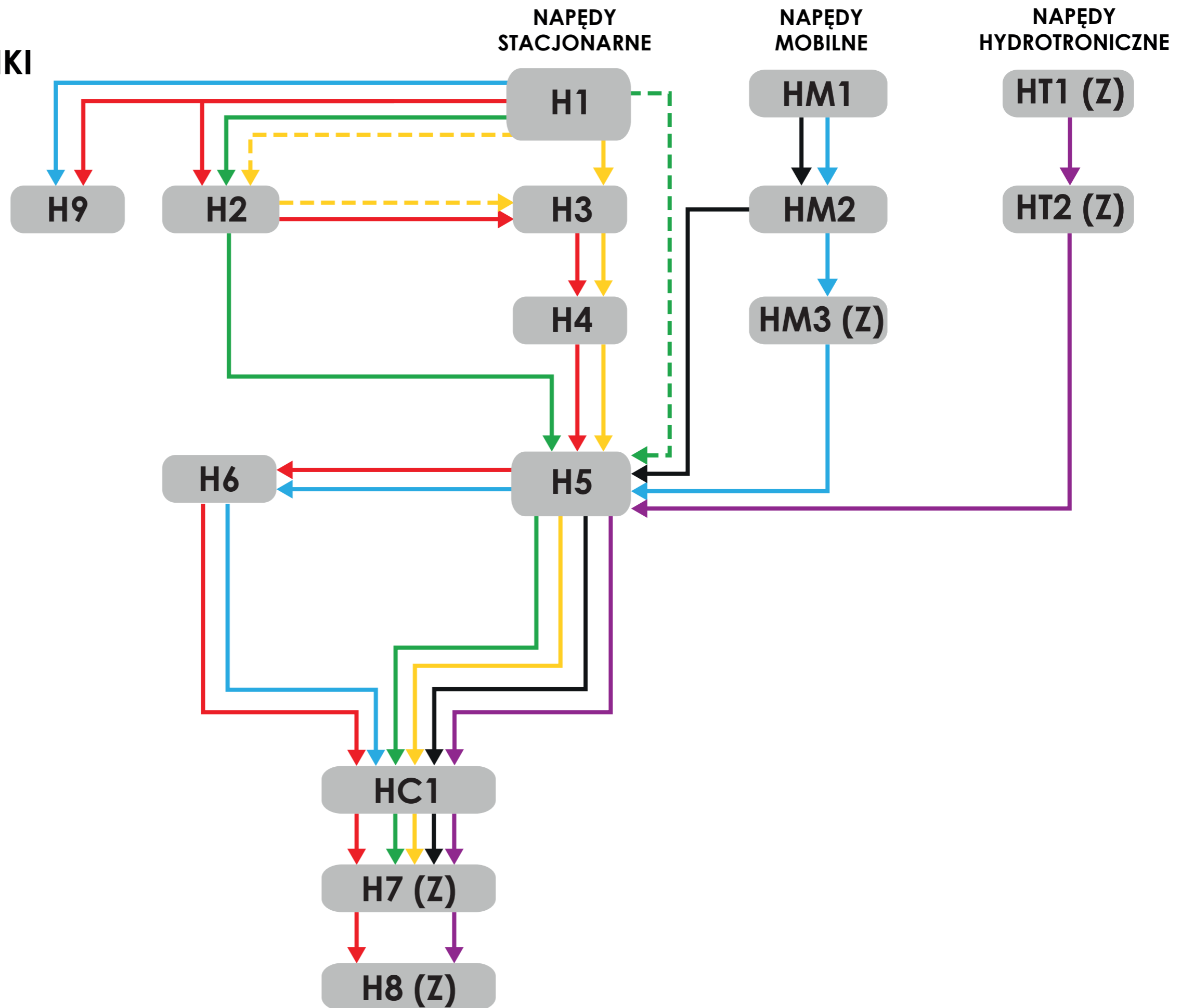
**HM3** - Podstawy systemu sterowania IQAN

**HT1** - Hydrotronika – poziom podstawowy

**HT2** - Hydrotronika – poziom zaawansowany

**HC1** - Kontrola i analiza parametrów cieczy hydraulicznych

**(Z)** - Szkolenie zamknięte



mechanicy

projektanci i konstruktorzy układów stacjonarnych

elektrycy i automatycy

mechatronicy

serwisanci układów mobilnych

projektanci i konstruktorzy układów mobilnych